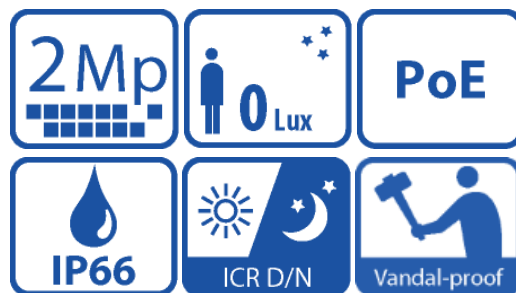


BCS-P-222RSAM / BCS-P-222RSAM-G



Kamera kopułowa 2 Mpx z promiennikiem podczerwieni i obiektywem 2,8mm

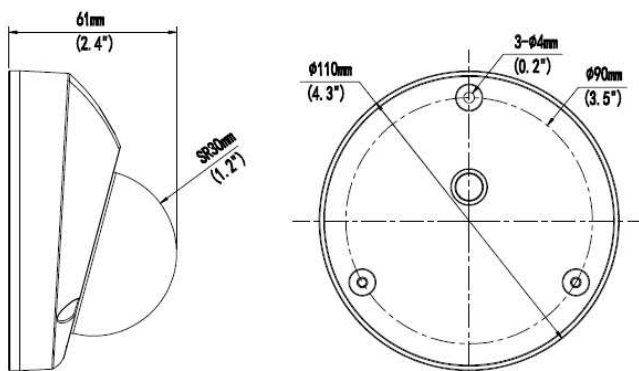


Charakterystyka Kamery

- Przetwornik 1/2.8" 2Mpx PS CMOS
- Kodowanie H.264/MJPEG
- Obsługa trzech strumieni kodowania
- Mechaniczny filtr podczerwieni
- Cyfrowa redukcja szumów 2D/3D
- Wbudowany WEB Server, zgodność z BCS-NVR-Point, CMS(BCS Manager), aplikacja mobilna BCS(iOS, android), P2P
- Funkcja Defog
- Funkcja ROI (obszar zainteresowania w obrazie)
- Funkcja Poszerzonej dynamiki D-WDR
- Funkcja korytarza - zmiana proporcji obrazu dla poszerzenia kąta widzenia kamery
- Obiektyw stałogniskowy 2.8mm F2.0
- Promiennik podczerwieni o zasięgu do 15m z możliwością regulacji
- Obudowa zewnętrzna metalowa IP66, IK10
- 1 Wejście i 1 wyjście audio, wbudowany mikrofon
- Gniazdo kart pamięci microSD do 128GB
- Temperatura pracy -35°C ~ +60°C
- Zasilanie DC12V i PoE (tolerancja zasilania ±25%)

BCS-P-222RSAM-G – wersja w ciemnej obudowie

Wymiary kamery



Specyfikacja Kamery

Model		BCS-P-222RSAM(-G)
System skanowania		Progressive Scan
Przetwornik		1/2.8" 2Mpx CMOS
Ilość pikseli		1920(H)x1080(V)
Czułość		Kolor: 0.02 Lux (F2.0 AGC Wł.) B/W: 0 Lux (IR Wł.)
Stosunek S/N		> 52dB
Balans bieli		(AWB) Auto/ręcznie
Funkcje podstawowe	Obiektyw	Stały 2,8mm F2.0 H:105.2°
	Kompensacja tła	BLC / HLC / D-WDR
	Migawka	Auto/ręcznie (1/6-1/100000s), zabezpieczenie przed migotaniem
	Kontrola wzmocnienia	(AGC) Auto/ręcznie - regulacja
Funkcje dodatkowe	Redukcja szumów (NR)	2D/3D Wył. – wł - regulacja
	Detekcja ruchu	wł./wył. (4 obszary, czułość, próg, położenie, rozmiar), siatka
	Strefy zastrzeżone	wł./wył. (4 obszary, rozmiar, położenie)
	Obrót obrazu	Mirror, flip 90°, 180°, 270°
	Wyostrzenie	Auto
	Funkcja dzień/noc	Mechaniczny filtr ICR
Funkcje video	Kompresja	H.264 / MJPEG
	Rozdzielczość	1080P(1920x1080) / 720P(1280x720) / D1(704x576) / 2CIF(704x288) / CIF(352x288)
	Prędkość transmisji strumienia głównego	1080P/720P (1 ~ 30kl/s) D1 (1 ~ 25kl/s)
	Prędkość transmisji strumienia drugiego	1080P/720P/D1/2CIF/CIF(1 ~ 25kl/s)
	Prędkość transmisji strumienia trzeciego	D1/2CIF/CIF(1 ~ 25kl/s)
	Przepływność	H.264: 128 ~ 16384Kbps
	Funkcje sieci	Podłączenie sieci
Protokoły		L2TP,IPv4,IPv6,IGMP,ICMP,ARP,TCP,UDP, DHCP,PPPoE,RTP,RTSP,QoS,DNS,DDNS,NT P,FTP,UPnP,HTTP,SMTP,SNMP,P2P,802.1x
Zgodność		ONVIF, API
Użytkownicy mobilni		Android, iOS
Użytkownicy		Maksymalnie 10 zalogowanych
Zasilanie	12VDC / POE (IEEE802.3af)(±25%)	
Pobór mocy	3~5 W	
Temperatura pracy	-35°C ~ +60°C, IP66 IK10	
Waga	0,25kg	
Wymiary śr/wys	Φ110 x 61 mm	